

Spécifications Base GNSS RTKBase

Récepteur F9P multiconstellation (GPS, Glonass, Galileo, Beidou, QZSS, SBAS) double fréquence, Boitier résistant à l'eau, Alimentation POE

Composition

| | |
|----------------|--|
| Récepteur GNSS | U-Blox Zed-F9P L1/L2 (GPS/QZSS L1/L2, Glonass L1/L2, Galileo E1/E5b, Beidou B1/B2) |
| SBC | Orange Pi Zero |
| Stockage | Micro SD 32GB de type industrielle |
| Injecteur POE | TPE-115GI |
| Extracteur POE | TPE-104GS |
| Antenne | L1/L2/L5 Beitian BT-800S |
| Câble | Coaxial SMA TNC 3m |
| Boitier | GentleBox JE-200 |

Dimensions

| | |
|--------------------------|---|
| Boitier | 203 x 203 x 65 mm (229 x 203 x 65 mm avec les presse-étoupes) |
| Injecteur POE | 155 x 57 x 33mm |
| Antenne | Ø 160 x 66,5 mm |
| Mini perche pour antenne | Ø 18,5 x 97 mm (75 mm hors filetage) |
| Embase magnétique | Ø 87,5 x 11mm |

Fixations

| | |
|--------------------------|---|
| Boitier | Equerre à visser et/ou fixation sur mat de Ø 19 à 54 mm |
| Antenne | Filetage femelle 5/8" 11 TPI |
| Mini perche pour antenne | Filetage male 5/8" 11 TPI + filetage male M10 |
| Embase magnétique | Filetage femelle M10 |

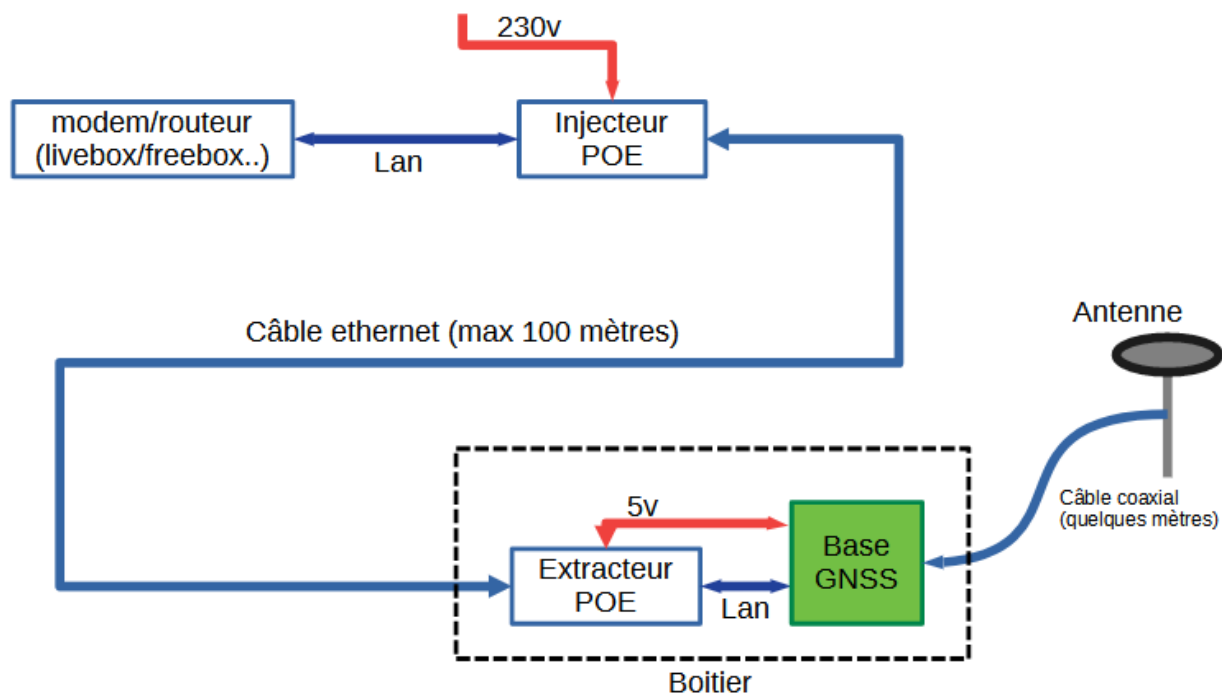
Connectique

| | |
|--------------------------|------------------------|
| Récepteur F9P (Boitier) | Connecteur SMA femelle |
| Antenne | Connecteur TNC femelle |
| Extracteur POE (Boitier) | Prise RJ45 femelle |
| Injecteur POE | Prises RJ45 femelle x2 |

Caractéristiques électriques/informatiques

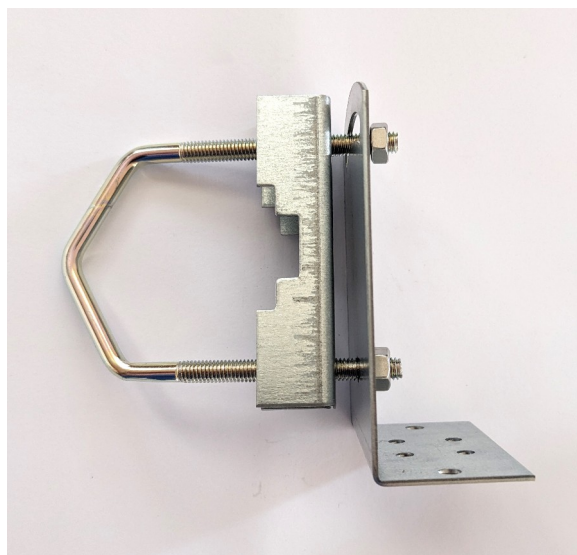
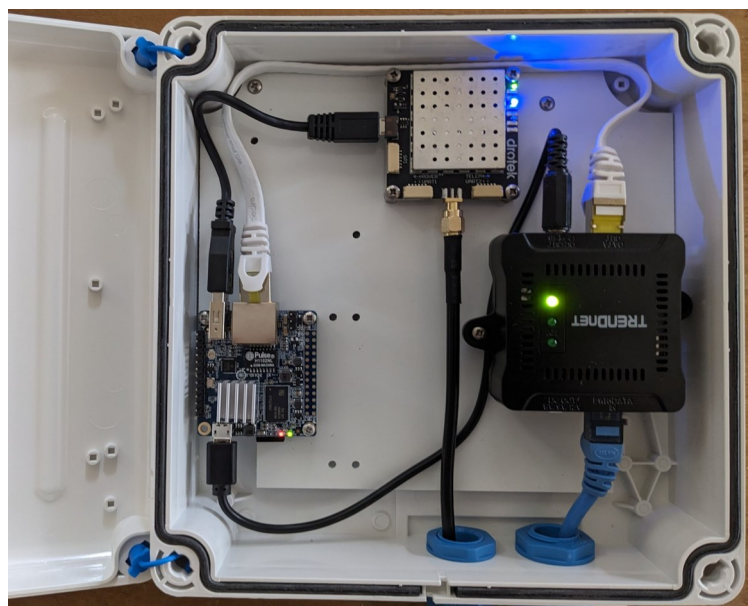
| | |
|---------------------------|--|
| Puissance consommée | de moyenne, inférieure à 2W |
| Bande passante nécessaire | max 0.02 Mb/s (sauf pendant l'archivage externe) |
| Connexion internet | Ethernet sur prise RJ45 |

Schéma logique :



Câbles réseaux non inclus

Photos Boitier :



Photos Antenne :



Photos Injecteur POE

